

## РЕЛЕ ТОКА ДВУСТАБИЛЬНЫЕ СЕРИЙ РТД-11 И РТД-12

### ОБЩИЕ СВЕДЕНИЯ

Реле тока двустабильные серий РТД-11 и РТД-12 применяются в различных схемах аварийной и предупреждающей сигнализации в качестве органа, реагирующего на изменение тока в электрических цепях. Реле серии РТД-11 работает от сети постоянного тока напряжением 48, 60, 110 и 220В; серии РТД-12 – от сети переменного тока напряжением 110, 127 и 220В частотой 50 и 60Гц. Реле пригодны для работы в сейсмоопасных районах.

### УСЛОВИЯ ЭКСПЛУАТАЦИИ

Высота над уровнем моря до 2000м.

Диапазон рабочих температур от -40 до +55°С.

Окружающая среда взрывобезопасная, не содержащая пыли в количестве, нарушающем работу реле, а также агрессивных газов и паров в концентрациях, разрушающих металлы и изоляцию.

Вибрация мест крепления реле в диапазоне частот 10...100Гц с максимальным ускорением 1g.

Степень защиты оболочки реле IP40, контактных зажимов для присоединения внешних проводников IP00. Установка реле на вертикальной плоскости, допускается отклонение не более 5° в любую сторону.

Место установки реле должно быть защищено от попадания брызг воды, масел, эмульсий и др. жидкостей, а также от прямого воздействия солнечной радиации.

### СТРУКТУРА УСЛОВНОГО ОБОЗНАЧЕНИЯ

#### РТДХХ-ХХ-ХХ-40Х4:

РТД – реле тока двустабильное;

ХХ – номер разработки (11 – для цепей постоянного тока; 12 – для цепей переменного тока);

ХХ – величина импульса тока срабатывания (01 – 0.05А, 02 – 0.12А, 04 – 0.2А);

ХХ – номинальное напряжение питания (11 – 48, 60В пост., 15 – 110, 220В пост., 34 – 110, 127, 220В 50Гц);

40 – степень защиты оболочки (IP40);

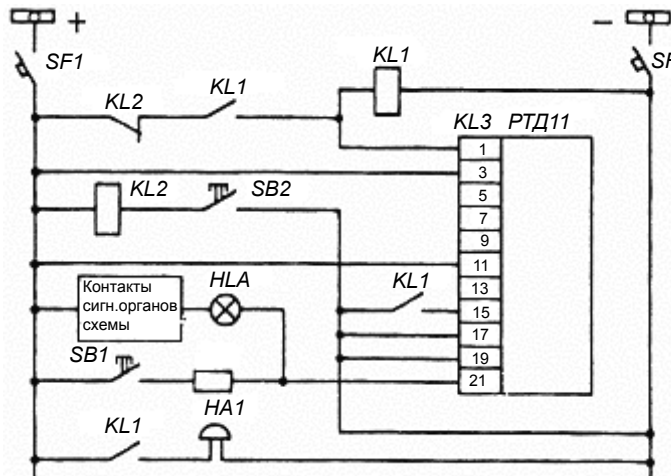
Х4 – климатическое исполнение (УХЛ, О) и категория размещения (4).

### ТЕХНИЧЕСКИЕ ХАРАКТЕРИСТИКИ

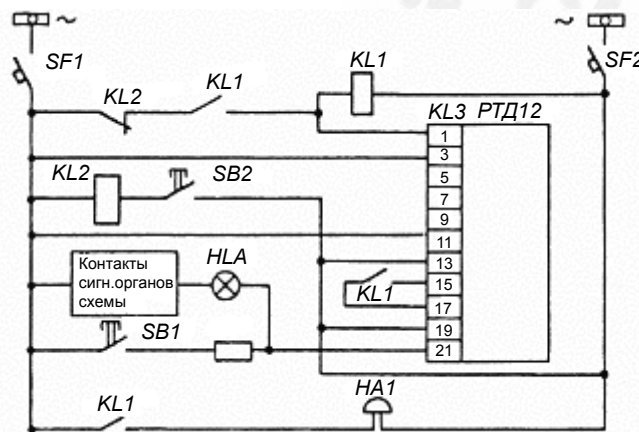
Номинальное напряжение питания переменного тока, В	РТД12-01-34, РТД12-02-34	110, 127, 220
Номинальная частота, Гц	РТД12-01, РТД12-02	50 или 60
Номинальное напряжение питания постоянного тока, В	РТД11-01-11, РТД11-04-11	48, 60
	РТД11-01-15, РТД11-04-15	110, 220
Величина импульса тока срабатывания, А	РТД11-01, РТД12-01	0.05
	РТД11-04	0.2
	РТД12-02	0.12
Время срабатывания, с, не более		0.1
Количество замыкающих контактов		1
Коммутационная способность	при U=220В с $\tau \leq 0.06$ с, А, не менее	0.15
	при U=220В с $\cos\varphi = 0.4$ , А, не менее	0.2
Коммутационная износостойкость выходного реле в режиме коммутации нагрузки, млн. циклов		4
Потребляемая мощность, в режиме ожидания, Вт (ВА)		3.8
Масса, кг, не более		1.1



**СХЕМЫ ПОДКЛЮЧЕНИЯ**



РТД-11



РТД-12

Цель	Контакт	Адрес
контакт выход. реле	1	цепь управления
	3	
ввод PI, CI	5	накладка
	7	
питание реле	9	«+» 220, 60В «+» 110, 48В контакты общего «-» ввората
	11	
	13	
	15	
вход трансформатора	17	цепь контроля входного сигнала
	19	
	21	

Цель	Контакт	Адрес
контакт выход. реле	1	цепь управления
	3	
ввод PI, CI	5	накладка выбора режима питания
	7	
	9	
питание реле	11	220, 127, 110
	13	
	15	
	17	
вход трансформатора	19	цепь контроля входного сигнала
	21	

**ГАБАРИТНЫЕ И УСТАНОВОЧНЫЕ РАЗМЕРЫ**

