

## ПРОМЕЖУТОЧНОЕ РЕЛЕ РП-63

### ОБЩИЕ СВЕДЕНИЯ

Реле промежуточные электромагнитные серии РП-63 применяются в цепях управления электроприводами переменного тока напряжением до 240В частоты 50 и 60Гц и в цепях постоянного тока напряжением до 220В.

### УСЛОВИЯ ЭКСПЛУАТАЦИИ

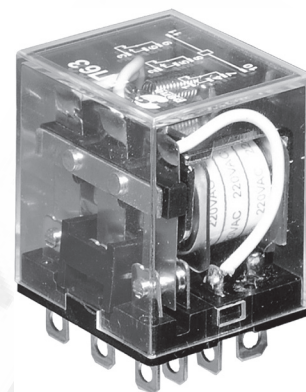
Высота над уровнем моря до 2000м.

Диапазон рабочих температур - от -25°С до +55°С.

Окружающая среда невзрывоопасная, не содержащая токопроводящей пыли, агрессивных газов и паров в концентрациях, разрушающих изоляцию и металлы.

Место установки реле должно быть защищено от попадания брызг воды, масел, эмульсий, а также от прямого воздействия солнечной радиации

Степень защиты оболочки реле IP40, зажимов – IP00.



### ТЕХНИЧЕСКИЕ ХАРАКТЕРИСТИКИ

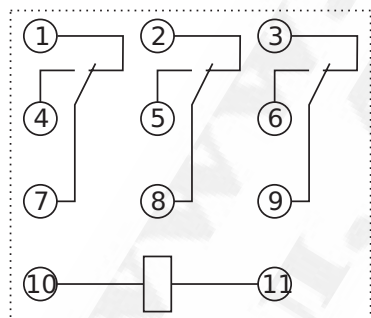
|  |                             |                  |
|--|-----------------------------|------------------|
| Номинальные напряжения включающей катушки, В | постоянный ток              | 12, 24, 110      |
|  | переменный ток частоты 50Гц | 12, 24, 110, 220 |
| Номинальное напряжение цепей контактов, В    | постоянный ток              | 12...220         |
|  | переменный ток              | 12...240         |
| Номинальный ток контактов, А                 |                             | 10               |
| Минимальный ток контактов, А                 |                             | 0.025            |
| Количество переключающих контактов           |                             | 3                |
| Степень защиты                               | механизма                   | IP 40            |
|  | выводов                     | IP 00            |
| Время срабатывания реле, мс, не более        |                             | 30               |
| Время возврата, мс, не более                 |                             | 30               |
| Механическая износостойкость, млн. циклов    |                             | 10               |
| Коммутационная износостойкость, млн. циклов  |                             | 0.1              |
| Потребляемая мощность, не более              | на постоянном токе, Вт      | 1.4              |
|  | на переменном токе, В·А     | 2.0              |
| Масса реле, кг                               |                             | 0.05             |

Реле РП-63 комплектуются розетками РТФ11А.

Розетки РТФ11А предназначены для крепления на DIN-рейку шириной 35мм или к монтажной панели при помощи винтов.

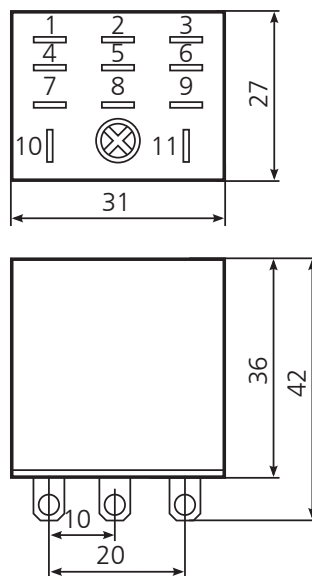
Розетки РТФ11А – с передним присоединением проводников винтами.

### СХЕМА ПОДКЛЮЧЕНИЯ



Реле РП-63 с 3-мя переключающими контактами

### ГАБАРИТНЫЕ И УСТАНОВОЧНЫЕ РАЗМЕРЫ



Реле РП-63 с 3-мя переключающими контактами