

РОЗЕТКА PYF14A ДЛЯ ПРОМЕЖУТОЧНОГО РЕЛЕ РП-54

ОБЩИЕ СВЕДЕНИЯ

Розетки PYF14A предназначены для подключения промежуточных электромагнитных реле серии РП-54 в электрическую схему. Розетки крепятся на DIN-рейку шириной 35мм или к монтажной панели при помощи винтов. Проводники электрической схемы подключаются к розеткам передним присоединением винтами.

УСЛОВИЯ ЭКСПЛУАТАЦИИ

Высота над уровнем моря до 2000м.

Диапазон рабочих температур - от -25°C до +55°C.

Окружающая среда невзрывоопасная, не содержащая токопроводящей пыли, агрессивных газов и паров в концентрациях, разрушающих изоляцию и металлы.

Место установки розетки должно быть защищено от попадания брызг воды, масел, эмульсий, а также от прямого воздействия солнечной радиации

Степень защиты оболочки розетки IP40, зажимов – IP00.

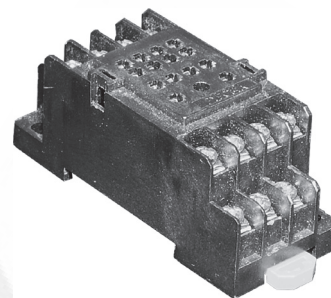
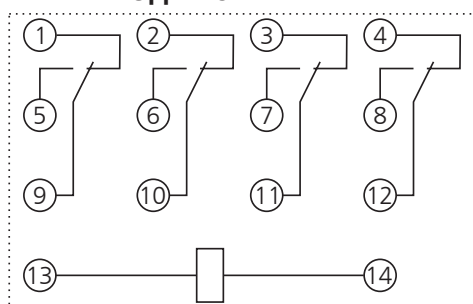
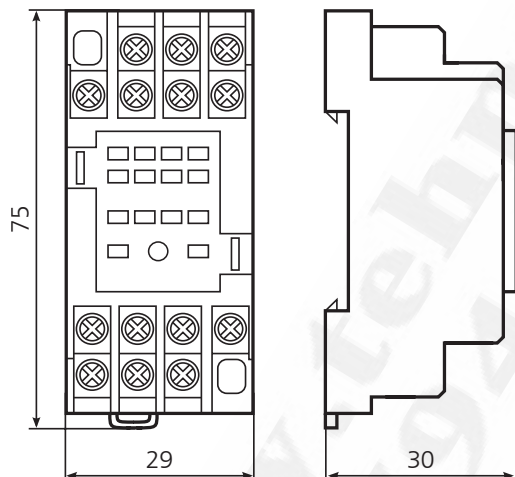


СХЕМА ПОДКЛЮЧЕНИЯ



Розетка PYF14A для реле РП-54 с 4-мя переключающими контактами

ГАБАРИТНЫЕ И УСТАНОВОЧНЫЕ РАЗМЕРЫ



Розетка PYF14A для реле РП-54 с 4-мя переключающими контактами

ГАРАНТИЙНЫЕ ОБЯЗАТЕЛЬСТВА

Предприятие-изготовитель гарантирует нормальную работу прибора в течение 2 лет со дня ввода в эксплуатацию при соблюдении условий эксплуатации, но не более 2.5 лет со дня отгрузки потребителю.

При повреждении корпуса и контрольной наклейки претензии не принимаются.

Реле проверено и признано годным к эксплуатации.

Дата выпуска " ____ " _____ 20 ____

Представитель ОТК _____

М. П.