

## РОЗЕТКА PYF11A ДЛЯ ПРОМЕЖУТОЧНОГО РЕЛЕ РП-53

### ОБЩИЕ СВЕДЕНИЯ

Розетки PYF11A предназначены для подключения промежуточных электромагнитных реле серии РП-53 в электрическую схему. Розетки крепятся на DIN-рейку шириной 35мм или к монтажной панели при помощи винтов. Проводники электрической схемы подключаются к розеткам передним присоединением винтами.

### УСЛОВИЯ ЭКСПЛУАТАЦИИ

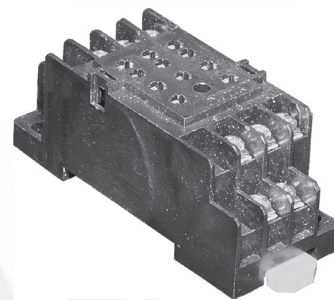
Высота над уровнем моря до 2000м.

Диапазон рабочих температур - от -25°C до +55°C.

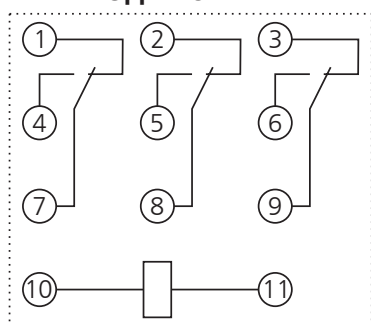
Окружающая среда невзрывоопасная, не содержащая токопроводящей пыли, агрессивных газов и паров в концентрациях, разрушающих изоляцию и металлы.

Место установки розетки должно быть защищено от попадания брызг воды, масел, эмульсий, а также от прямого воздействия солнечной радиации

Степень защиты оболочки розетки IP40, зажимов – IP00.

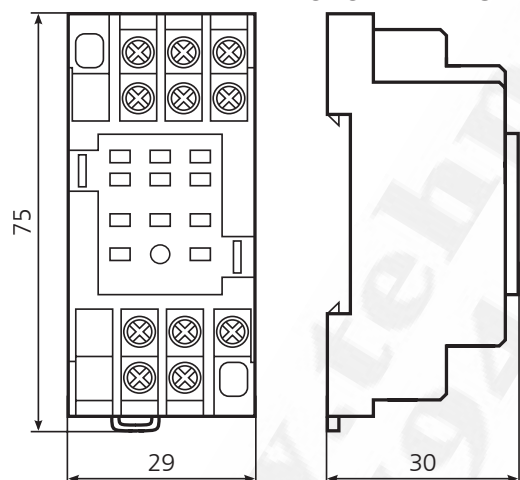


### СХЕМА ПОДКЛЮЧЕНИЯ



Розетка PYF11A для реле РП-53 с 3-мя переключающими контактами

### ГАБАРИТНЫЕ И УСТАНОВОЧНЫЕ РАЗМЕРЫ



Розетка PYF11A для реле РП-53 с 3-мя переключающими контактами

### ГАРАНТИЙНЫЕ ОБЯЗАТЕЛЬСТВА

Предприятие-изготовитель гарантирует нормальную работу прибора в течение 2 лет со дня ввода в эксплуатацию при соблюдении условий эксплуатации, но не более 2.5 лет со дня отгрузки потребителю.

**При повреждении корпуса и контрольной наклейки претензии не принимаются.**

**Реле проверено и признано годным к эксплуатации.**

Дата выпуска " \_\_\_\_ " \_\_\_\_\_ 20 \_\_\_\_

Представитель ОТК \_\_\_\_\_

М. П.